

PAKIETY KORZYŚCI 2011

Cennik Akcji Promocyjnej Wolf

Edycja 2011 - obowiązuje:

od 1 lutego 2011 r. do 31 grudnia 2011 r.



Kompetentna marka w systemach oszczędzania energii

CENTRALE REKUPERACYJNE CWL

Centrale rekuperacyjne **CWL** z odzyskiem ciepła to urządzenia doskonale nadające się do wentylacji domów jedno- i wielorodzinnych, jak również pomieszczeń biurowych.

Urządzenia te zapewniają komfortową wentylację obiektów - zasysane zużyte powietrze z pomieszczeń przechodzi przez krzyżowy wymiennik płytowy, gdzie ciepło jest odbierane, a przefiltrowane powietrze usuwane jest na zewnątrz. Świeże powietrze z zewnątrz jest oczyszczane (filtrowane), podgrzewane w krzyżowym wymienniku płytowym i następnie kierowane do odpowiednich pomieszczeń w obiekcie.

Centrale rekuperacyjne **CWL** dostępne są w 3 wielkościach: z wydatkiem powietrza do 180 m³/h, 300 m³/h i 400 m³/h.

Centrala rekuperacyjna **CWL-180**

z regulatorem (z programatorem tygodniowym) i kablem przyłączeniowym (**pakiet E02**)

od **5 500 zł**

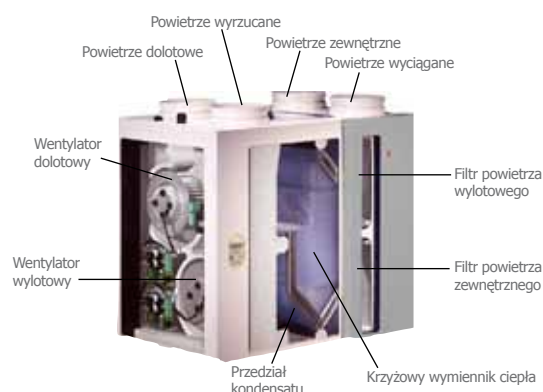
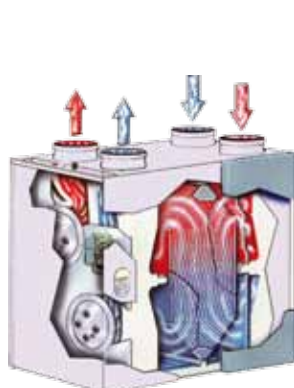
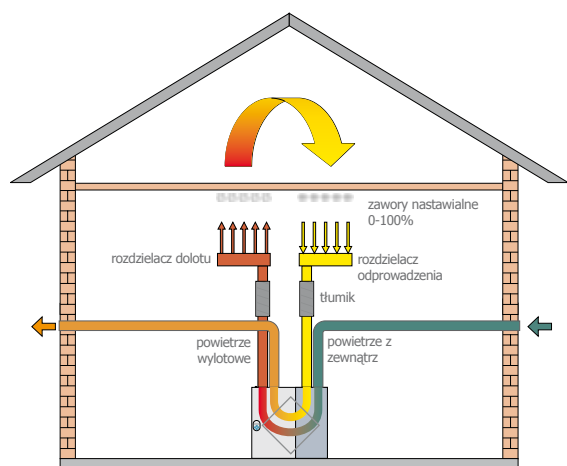


Nowa regulacja do CWL

Centrala rekuperacyjna **CWL-180**

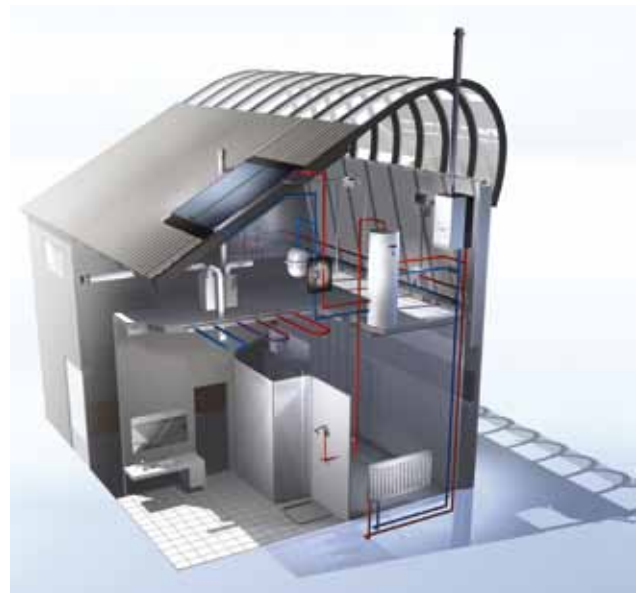
z regulatorem (z programatorem tygodniowym) i kablem przyłączeniowym oraz systemem wentylacyjnym (**pakiet E01**)

od **9 000 zł**



Centrale rekuperacyjne CWL

		Typ Centrali Rekuperacyjnej	bez bypassu	z bypassem
CWL-180	Pakiet z przełącznikiem	4/0 (góra/dół)	5 500 zł 2137436E02	
	Pakiet z systemem wentylacyjnym	4/0 (góra/dół)	9 000 zł 2137436E01	
CWL-300	Pakiet z przełącznikiem	4/0 (góra/dół) 2/2 (góra/dół)	5 980 zł 2137438E02 2137439E02	6 480 zł 2137444E02 2137445E02
	Pakiet z systemem wentylacyjnym	4/0 (góra/dół) 2/2 (góra/dół)	11 980 zł 2137438E01 2137439E01	12 580 zł 2137444E01 2137445E01
CWL-400	Pakiet z przełącznikiem	4/0 (góra/dół) 2/2 (góra/dół)	7 100 zł 2137450E02 2137451E02	7 480 zł 2137456E02 2137457E02
	Pakiet z systemem wentylacyjnym	4/0 (góra/dół) 2/2 (góra/dół)	16 300 zł 2137450E01 2137451E01	16 880 zł 2137456E01 2137457E01



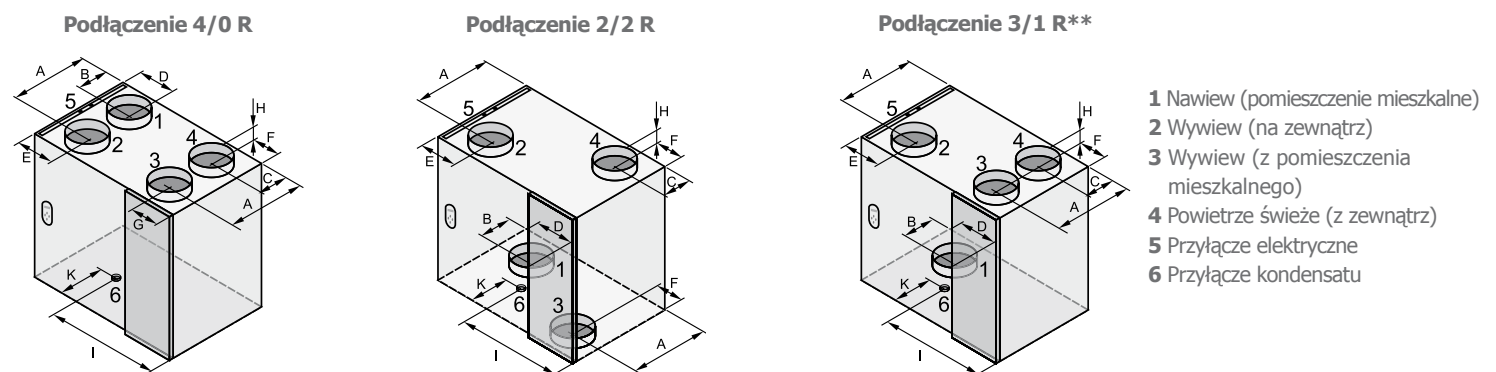
W skład pakietu E01 wchodzi:

- centrala rekuperacyjna: **CWL-180, CWL-300** lub **CWL-400**
- automatyczny przełącznik obrotów z zegarem tygodniowym
- przewód elektryczny
- rozdzielacze powietrza
- rura powietrzna ISO *
- rura kanałowa
- mufy
- kolana
- pierścienie uszczelniające

W skład pakietu E02 wchodzi:

- centrala rekuperacyjna: **CWL-180, CWL-300** lub **CWL-400**
- automatyczny przełącznik obrotów z zegarem tygodniowym
- przewód elektryczny

Możliwości podłączeń central rekuperacyjnych CWL



Typ	A	B	C	D	E	F	G	H	I	K
CWL-180	213	77	77	79	168	75	125	45	248	145
CWL-300	321	121	88	165	165	89	89	45	385	210
CWL-400	336	126	114	165	165	89	89	53	385	210

Wymiary dla **CWL** z prawymi drzwiami rewizyjnymi i bez bypassu.

* **ISO - Izolowany System Orurowania**

** Cena **CWL Typ 3/1R** - na zapytanie

ELEMENTY OSPRZĘTU CENTRAL REKUPERACYJNYCH CWL

Regulacje i osprzęt



**Elektryczna nagrzewnica kanałowa wstępna
1000 W, DN 160
CWL-300**

1 250 zł (2744524)



Dodatkowa płytki
do sterowania dogrzewaniem (1000 W)
i z wyjściem do czujnika dymu, sensora
wilgotności i sensora tlenu węgla
CWL-300, CWL-400

1 150 zł (2744517)



**Elektryczna nagrzewnica kanałowa wtórna
1000 W, DN 160**
wraz z dodatkową płytką do sterowania
dogrzewaniem (1000 W)
CWL-300

2 330 zł (2744525E01)



**Czujnik
stężenia CO₂**

1 200 zł (2744756)



**Kabel podłączeniowy,
15 metrów (2 x RJ12/6)
CWL-180, CWL-300, CWL-400**

160 zł (2744522)

Izolowany System Orurowania CWL



Rura ISO wraz z mufą, długość 2250 mm

DN 125, CWL-180 295 zł (2575777E01)

DN 150, CWL-300 295 zł (2575778E01)

DN 180, CWL-400 390 zł (2575779E01)



Kolano 90° ISO wraz z mufą

DN 125, CWL-180 135 zł (2576009E01)

DN 150, CWL-300 135 zł (2576010E01)

DN 180, CWL-400 160 zł (2576011E01)



Kolano 45° ISO wraz z mufą

DN 125, CWL-180 125 zł (2576012E01)

DN 150, CWL-300 135 zł (2576013E01)

DN 180, CWL-400 155 zł (2576014E01)



Kolano 30° ISO wraz z mufą

DN 150, CWL-300 105 zł (2576015E01)

DN 180, CWL-400 145 zł (2576016E01)



Kolano 15° ISO wraz z mufą

DN 150, CWL-300 105 zł (2576017E01)

DN 180, CWL-400 145 zł (2576018E01)



Trójnik 90° ISO wraz z mufą

DN 125, CWL-180 230 zł (2576019E01)



Trójnik 45° ISO wraz z mufą

DN 150, CWL-300 335 zł (2575791E01)

DN 180, CWL-400 390 zł (2575792E01)



Mufa ISO do połączeń

do każdego podłączenia rur i kształtek jest
wymagana mufa

DN 125, CWL-180 30 zł (2576020)

DN 150, CWL-300 30 zł (2576021)

DN 180, CWL-400 30 zł (2576022)

Redukcja ISO



DN 150/125, CWL-300 62 zł (2575793)

DN 160/150, CWL-300 62 zł (2575794)

DN 180/125, CWL-400 62 zł (2575795)

DN 180/150, CWL-400 62 zł (2575796)

Przyłącza dachowe i ściennie, tłumik



**Przebieżnica dachowa izolowana
długość 1159 mm, kolor czarny**

ściana wewnętrzna 125 mm, CWL-180 550 zł (2575801)

ściana wewnętrzna 150 mm, CWL-300 550 zł (2575802)

ściana wewnętrzna 180 mm, CWL-400 600 zł (2575803)

* ISO – Izolowany System Orurowania

System rekuperacji WOLF CWL zapewnia unikalną możliwość łatwego czyszczenia kanałów powietrznych, zbudowanych z wykorzystaniem systemowego osprzętu ISO Firmy WOLF.

ELEMENTY OSPRZĘTU CENTRAL REKUPERACYJNYCH CWL

Przyłącza dachowe i ścienna, tłumik



Czerpnia ścienna, kolor czarny

DN 125 mm, CWL-180 **300 zł** (2575806)

DN 150 mm, CWL-300 **320 zł** (2575807)

DN 180 mm, CWL-400 **330 zł** (2575808)



Czerpnia ścienna, kolor biały

DN 125 mm, CWL-180 **300 zł** (2575809)

DN 150 mm, CWL-300 **320 zł** (2575810)

DN 180 mm, CWL-400 **330 zł** (2575811)



Uniwersalna ołowiana płyta dachowa,
kolor czarny; 25° do 45°

CWL-180, CWL-300 **300 zł** (2577001)

CWL-400 **600 zł** (2577002)



Tłumik, długość 1000 mm

DN 125 mm, CWL-180

320 zł (2575812)

DN 150 mm, CWL-300

330 zł (2575813)

DN 180 mm, CWL-400

380 zł (2575814)

System przewodów elastycznych CWL



Elastyczna rura powietrzna
75/63, rolka 50 m
CWL-180, CWL-300, CWL-400

890 zł (2575818)



Element łączący rury powietrzne 75/63
CWL-180, CWL-300, CWL-400

13 zł (2575820)



Zaślepka do przewodów i rozdzielaczy 75 mm
CWL-180, CWL-300, CWL-400

10 zł (2575824)



Przyłącze do anemostatu DN 125,
z 2 króćcami przyłączeniowymi 75 mm
CWL-180, CWL-300, CWL-400

200 zł (2575829)



Rozdzielacz powietrza, zaizolowany

DN 125, CWL-180:

5 przyłączy 75/63 z 2 zaślepkami **750 zł** (2575825)

DN 150, CWL-300:

10 przyłączy 75/63 z 5 zaślepkami **880 zł** (2575826)

DN 180, CWL-300, CWL-400:

15 przyłączy 75/63 z 5 zaślepkami **1 000 zł** (2575827)



Zmiana średnicy
przyłącza rury ISO
z DN 150 na DN 180
CWL-300

100 zł (2575841)



Redukcja prosta
pod anemostat
DN 75/100

65 zł (2575898)



Redukcja kątowna
pod anemostat
DN 75/100

65 zł (2575899)

* ISO – Izolowany System Orurowania

System rekuperacji WOLF CWL zapewnia unikalną możliwość łatwego czyszczenia kanałów powietrznych, zbudowanych z wykorzystaniem systemowego osprzętu ISO Firmy WOLF.

Cennik dedykowany jest dla Firm Handlowych oraz Instalacyjnych. Wszystkie ceny są cenami netto, nie zawierają podatku VAT.

Szczegółowe zasady sprzedaży i gwarancji regulują „Ogólne Warunki Sprzedaży Wolf”.

Piece nadmuchowe **WS** są urządzeniami grzewczymi, w których ciepło uzyskane w procesie spalania (gazu lub oleju) oddawane jest powietrzu przez wymiennik ciepła spaliny-powietrze.

Urządzenia **WS** są najprostszym i najszybszym sposobem na rozwiązanie problemu ogrzewania różnego rodzaju pomieszczeń. Wentylator wymusza ruch powietrza, które ogrzewa się przepływając przez wymiennik ciepła (komorę spalania WO). Ogrzane powietrze zostaje rozprowadzone w pomieszczeniu przez: nawiewniki znajdujące się w górnej części urządzenia lub system kanałów powietrznych.

Piece nadmuchowe **WS** mogą pracować na powietrzu obiegowym, mieszanym lub świeżym. Dzięki temu urządzenia te pozwalają w prosty sposób połączyć realizację funkcji grzewczej i wentylacyjnej. W przypadku konieczności obsługi kilku pomieszczeń istnieje możliwość podłączenia do urządzenia systemu kanałów, pozwalających na doprowadzenie ciepłego powietrza do każdego pomieszczenia. Szeroka gama osprzętu oferowanego przez firmę Wolf daje możliwość zrealizowania systemów grzewczo-wentylacyjnych o wysokim stopniu skomplikowania.

Zastosowanie

Piece nadmuchowe **WS** to urządzenia idealnie nadające się do ogrzewania między innymi:

- hal przemysłowych, warsztatów, lakierni
- magazynów, obiektów handlowych
- kortów tenisowych, hal sportowych
- namiotów wystawowych, pawilonów targowych
- szklarni, kurników, budynków inwentarskich
- obiektów sakralnych

Piec nadmuchowy **WS 40-2**

z palnikiem olejowym Cuenod NC. 4 R101 T1
o mocy 25 kW

od **9 760 zł**



W skład pakietu wchodzi:

- komora spalania WO wraz z obudową
- wentylator z napędem 230 V
- ramy podłączeniowe do kanału (wydmuch trójstronny jako opcja)
- podwójny termostat zabezpieczający
- kompletne okablowanie pieca
- termostat pomieszczeniowy bez zegara
- palnik olejowy CUENOD NC. 4 R101 T1

Zalety:

- efektywny sposób ogrzewania powierzchni wielkokubaturowych
- wysoka sprawność ogrzewania
- szeroki zakres mocy i wydajności powietrza
- łatwy i tani montaż
- niskie koszty inwestycji, eksploatacji i konserwacji
- możliwość łatwego demontażu i przeniesienia w inne miejsce

Piece nadmuchowe **WS** z palnikami olejowymi lub gazowymi

Typ	Rodzaj palnika	Moc	Podłączenie do kanału*	Wydmuch 3-stronny**
WS 40-2¹⁾	Palnik olejowy	25 kW	9 760 zł 7014002K01	10 295 zł 7014002S01
	Palnik gazowy		11 035 zł 7014002K02	11 355 zł 7014002S02
WS 40-3¹⁾	Palnik olejowy	32 kW	10 080 zł 7014003K01	10 505 zł 7014003S01
	Palnik gazowy		11 355 zł 7014003K02	11 780 zł 7014003S02
WS 63-2¹⁾	Palnik olejowy	40 kW	11 565 zł 7024002K01	11 990 zł 7024002S01
	Palnik gazowy		12 840 zł 7024002K02	13 265 zł 7024002S02
WS 63-3¹⁾	Palnik olejowy	50 kW	11 565 zł 7024003K01	11 990 zł 7024003S01
	Palnik gazowy		12 840 zł 7024003K02	13 265 zł 7024003S02
WS 100-2²⁾	Palnik olejowy	63 kW	11 580 zł 7034002K01	13 795 zł 7034002S01
	Palnik gazowy		15 595 zł 7034002K02	15 810 zł 7034002S02
WS 100-3²⁾	Palnik olejowy	80 kW	13 580 zł 7034003K01	13 795 zł 7034003S01
	Palnik gazowy		15 490 zł 7034003K02	15 915 zł 7034003S02
WS 160-3²⁾	Palnik olejowy	125 kW	17 400 zł 7044003K01	17 930 zł 7044003S01
	Palnik gazowy		19 415 zł 7044003K02	19 945 zł 7044003S02
WS 250-1²⁾	Palnik olejowy	160 kW	21 750 zł 7054001K01	22 070 zł 7054001S01
	Palnik gazowy		23 660 zł 7054001K02	23 980 zł 7054001S02
WS 250-2²⁾	Palnik olejowy	200 kW	23 130 zł 7054002K01	25 675 zł 7054002S01
	Palnik gazowy		24 615 zł 7054002K02	27 160 zł 7054002S02
WS 400-2²⁾	Palnik olejowy	250 kW	27 160 zł 7064002K01	28 750 zł 7064002S01
	Palnik gazowy		28 750 zł 7064002K02	31 190 zł 7064002S02
WS 400-3²⁾	Palnik olejowy	320 kW	32 465 zł 7064003K01	34 480 zł 7064003S01
	Palnik gazowy		35 860 zł 7064003K02	37 875 zł 7064003S02

1) napęd 3-stopniowy wentylatora (230 V)

2) napęd 1-stopniowy wentylatora (3 x 400 V)

* Podłączenie do kanału - spręż do 300 Pa.
(praca na powietrzu mieszanym)

** Wydmuch 3-stronny - spręż do 25 Pa.
(praca na powietrzu obiegowym)

UWAGA: Przy zamówieniu należy określić:

- z której strony urządzenie będzie zasysało powietrze do podgrzania (strona lewa lub prawa) patrząc od strony przedniej urządzenia
- stronę po której ma zostać zamontowany na urządzeniu osprzęt elektryczny (strona lewa lub prawa).
- wymagany wydatek powietrza oraz spręż.

Inne elementy osprzętu - patrz cennik „Technika Wentylacyjna”.

NOWE REGULACJE WRS



690 zł

(2744634)

Moduł obsługowy wentylacji **BML**

- regulacja temperatury pomieszczenia
- podświetlany wyświetlacz ciekłokrystaliczny
- obsługa jak w panelu **BM** (pokrętło z funkcją przycisku)
- szybki dostęp do podstawowych funkcji za pomocą 4 przycisków (wskazanie, temperatura, regulacja prędkości)
- montaż do wyboru: w module wentylacyjnym lub w podstawie ściennej (jako zdalne sterowanie)
- jeden moduł obsługowy **BML** dla sterowania 7 stref
- optymalna regulacja żądanej temperatury kotła przez złącze e-Bus
- złącze e-Bus
- oprogramowanie w języku angielskim i niemieckim



65 zł

(2744275)

Podstawa ścienna dla modułu obsługowego **BML**

- podstawa ścienna dla modułu obsługowego **BML** przy zastosowaniu jako zdalne sterowanie



745 zł

(2744603)

Moduł wentylacyjny **LM1**

(z czujnikiem temperatury pomieszczenia)

- moduł wentylacyjny do sterowania nagrzewnicą z silnikiem 2-stopniowym
- łatwa konfiguracja regulacji poprzez wybór zdefiniowanego schematu (**BML**)
- optymalna regulacja temperatury pomieszczenia przez regulację prędkości obrotowej wentylatora nagrzewnicy
- sterowanie pompą obiegu grzewczego
- sterowanie urządzeniem grzewczym
- optymalna regulacja żądanej temperatury kotła przez złącze e-Bus
- złącze e-Bus z funkcją automatycznego oszczędzania energii
- moduł obsługowy wentylacji **BML** z mocowaniem za pomocą klipsów



745 zł

(2744604)

Moduł wentylacyjny **LM2**

- moduł wentylacyjny **LM2** z regulacją temperatury pomieszczenia za pomocą regulacji obrotów nagrzewnicy oraz zawór mieszający
- 2-stopniowa regulacja wentylatora w połączeniu z modułem **LM1** lub bezstopniowa regulacja wentylatora w połączeniu z zewnętrznym falownikiem lub wejście 0-10V
- łatwa konfiguracja regulacji poprzez wybór zdefiniowanego schematu (**BML**)
- optymalna regulacja żądanej temperatury kotła przez złącze e-Bus
- złącze e-Bus z funkcją automatycznego oszczędzania energii
- moduł obsługowy wentylacji **BML** z mocowaniem za pomocą klipsów
- sterowanie żaluzją indukcyjną
- sterowanie siłownikiem powietrza mieszane



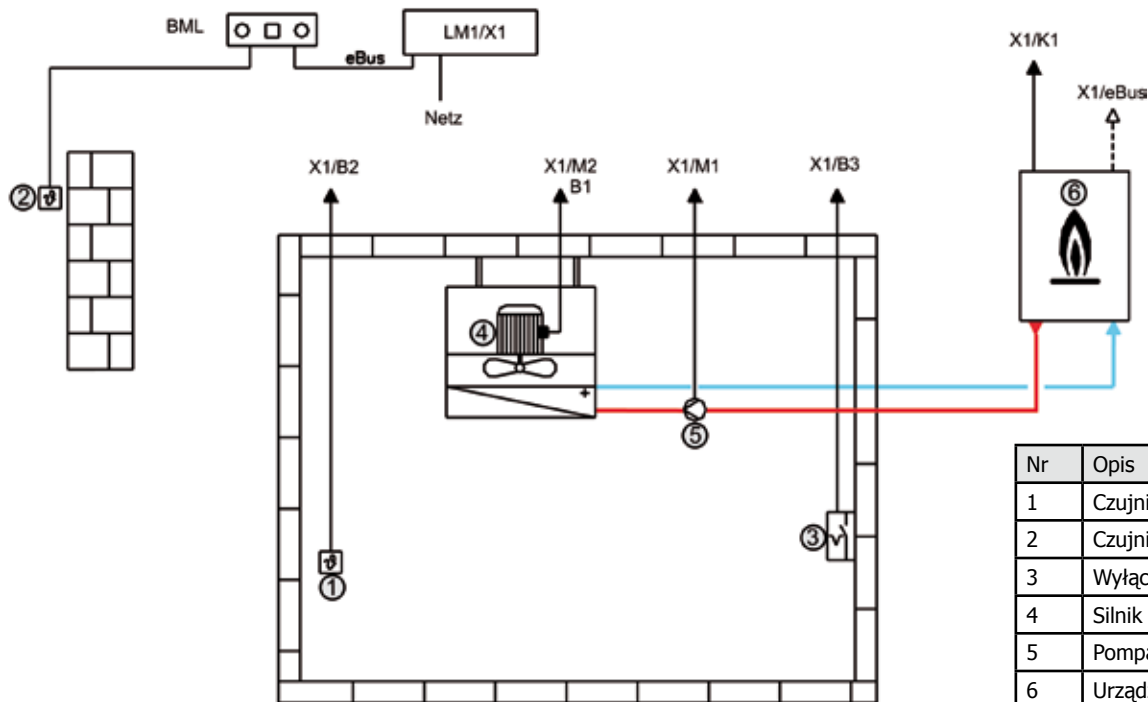
55 zł

(2792021)

Zewnętrzny lub pomieszczeniowy czujnik temperatury

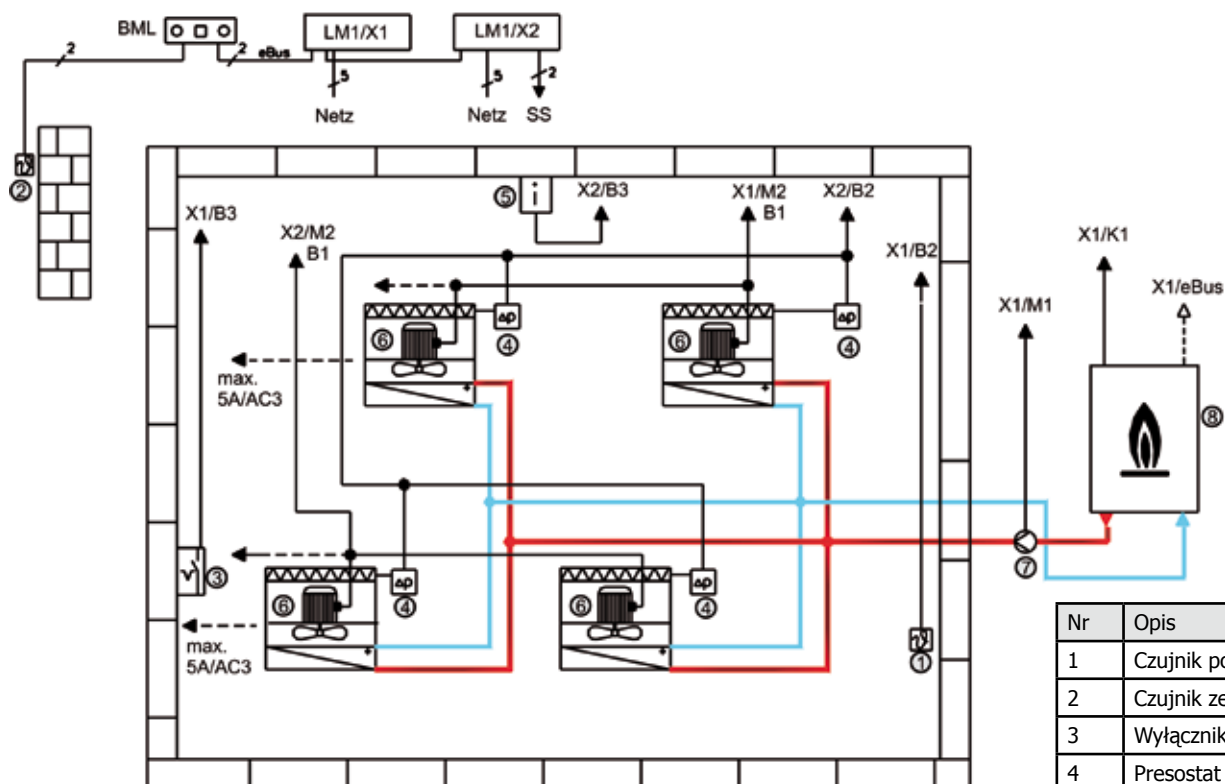
PRZYKŁADOWE KONFIGURACJE INSTALACJI

Nagrzewnica, ogrzewanie z regulacją pomieszczeniową, silnik sterowany 2-stopniowo



Nr	Opis
1	Czujnik pomieszczenia
2	Czujnik zewnętrzny
3	Wyłącznik
4	Silnik 2-stopniowy
5	Pompa grzewcza
6	Urządzenie grzewcze

Układ nagrzewnic, ogrzewanie z regulacją pomieszczeniową, silniki sterowane 2-stopniowo



Nr	Opis
1	Czujnik pomieszczenia
2	Czujnik zewnętrzny
3	Wyłącznik
4	Presostat filtra
5	Sygnalizacja pożaru
6	Silnik 2-stopniowy
7	Pompa grzewcza
8	Urządzenie grzewcze

NAGRZEWNICE POWIETRZA LH I TLH

Nagrzewnice powietrza **LH** oraz **TLH** są urządzeniami grzewczymi, w których ciepło zawarte w gorącej wodzie przekazywane jest powietrzu przepływającemu przez wymiennik ciepła woda-powietrze.

Ruch powietrza uzyskuje się dzięki pracy wysokosprawnego wentylatora osiowego. Urządzenia te stanowią doskonałe rozwiązanie dla systemu ogrzewania pomieszczeń o dużej kubaturze.

Regulowane żaluzje pozwalają na równomierny rozptyw powietrza w pomieszczeniu.

Nagrzewnice powietrza **LH** oraz **TLH** mogą pracować na powietrzu obiegowym, mieszanym lub świeżym. Pozwala to na proste połączenie funkcji grzewczej i wentylacyjnej.

Nagrzewnice **LH** oraz **TLH** posiadają obudowę stalową ocynkowaną (obudowa w nagrzewnicach **TLH** malowana jest standardowo w kolorze RAL 9016). Żaluzje nagrzewnic **LH** oraz **TLH** malowane są w kolorze „srebrny - Wolf”.

Zastosowanie

Nagrzewnice powietrza **LH** oraz **TLH** to urządzenia idealnie nadające się do ogrzewania między innymi:

- hal przemysłowych i warsztatów
- magazynów, sklepów i hurtowni
- hal sportowych
- pawilonów targowych
- szklarni, kurników oraz budynków inwentarskich

1 nagrzewnica powietrza **LH**

od **1 395 zł**



1 nagrzewnica powietrza **TLH**

od **3 030 zł**



Zalety:

- wysoka efektywność
- szybkie osiągnięcie oczekiwanej temperatury
- szeroki zakres mocy i wydajności powietrza
- montaż naścienny lub sufitowy
- możliwość połączenia funkcji grzewczej i wentylacyjnej
- niskie koszty inwestycji, eksploatacji i konserwacji

Wodne nagrzewnice powietrza LH

Nagrzewnice	Typ	Moc*	3 x 400 V			230 V		
			1 szt	3 szt	5 szt	1 szt	3 szt	5 szt
LH 25	Typ 1	15,3 kW	1 395 zł 8513000	3 980 zł 8513000T02	6 490 zł 8513000T03	1 495 zł 8513000J01	4 260 zł 8513000J02	6 950 zł 8513000J03
	Typ 2	21,6 kW	1 495 zł 8513002	4 260 zł 8513002T02	6 950 zł 8513002T03	1 595 zł 8513002J01	4 550 zł 8513002J02	7 420 zł 8513002J03
	Typ 3	25,4 kW	1 615 zł 8513003	4 600 zł 8513003T02	7 510 zł 8513003T03	1 715 zł 8513003J01	4 890 zł 8513003J02	7 975 zł 8513003J03
LH 40	Typ 1	28,8 kW	1 835 zł 8523000	5 230 zł 8523000T02	8 530 zł 8523000T03	1 935 zł 8523000J01	5 520 zł 8523000J02	9 000 zł 8523000J03
	Typ 2	34,3 kW	1 925 zł 8523002	5 490 zł 8523002T02	8 950 zł 8523002T03	2 015 zł 8523002J01	5 745 zł 8523002J02	9 370 zł 8523002J03
	Typ 3	45,2 kW	2 150 zł 8523003	6 130 zł 8523003T02	9 995 zł 8523003T03	2 250 zł 8523003J01	6 415 zł 8523003J02	10 465 zł 8523003J03
LH 63	Typ 1	48,1 kW	2 270 zł 8533000	6 470 zł 8533000T02	10 560 zł 8533000T03	2 270 zł 8533000J01	6 470 zł 8533000J02	10 560 zł 8533000J03
	Typ 2	62,1 kW	2 370 zł 8533002	6 755 zł 8533002T02	11 020 zł 8533002T03	2 370 zł 8533002J01	6 755 zł 8533002J02	11 020 zł 8533002J03
	Typ 3	71,7 kW	3 065 zł 8533003	8 735 zł 8533003T02	14 250 zł 8533003T03	3 065 zł 8533003J01	8 735 zł 8533003J02	14 250 zł 8533003J03

* Dla parametrów wody grzewczej 90/70 °C i temperatury powietrza wlotowego 0 °C.

Parametry nagrzewnic LH przy innych temperaturach zasilania i powrotu oraz innych temperaturach powietrza wlotowego - patrz karta katalogowa nagrzewnic LH.

Istnieje możliwość zamówienia nagrzewnic LH malowanych w kolorach RAL za dodatkową opłatą **310 zł**.

Wodne nagrzewnice powietrza TLH

Nagrzewnice	Typ	Moc*	3 x 400 V			230 V		
			1 szt	3 szt	5 szt	1 szt	3 szt	5 szt
TLH 25	Typ 3	25,4 kW	3 030 zł 6500162	8 640 zł 6500162T02	14 090 zł 6500162T03	3 420 zł 6500158	9 750 zł 6500158J02	15 900 zł 6500158J03
TLH 40	Typ 3	45,2 kW	4 190 zł 6500170	11 940 zł 6500170T02	19 485 zł 6500170T03	4 545 zł 6500166	12 955 zł 6500166J02	21 135 zł 6500166J03
TLH 63	Typ 2	62,1 kW	5 000 zł 6500177	14 250 zł 6500177T02	23 250 zł 6500177T03	5 395 zł 6500173	15 380 zł 6500173J02	25 090 zł 6500173J03

* Dla parametrów wody grzewczej 90/70 °C i temperatury powietrza wlotowego 0 °C.

Parametry nagrzewnic TLH przy innych temperaturach zasilania i powrotu oraz innych temperaturach powietrza wlotowego - patrz karta katalogowa nagrzewnic TLH.

Nagrzewnice TLH posiadają obudowę malowaną w kolorze RAL 9016.

Urządzenie	Napięcie	Numer katalogowy	Cena zł	Maks. ilość nagrzewnic współpracujących z 1 regulatorem					
				LH25/TLH25 (230 V)	LH40/TLH40 (230 V)	LH63/TLH63 (230 V)	LH25/TLH25 (400 V)	LH40/TLH40 (400 V)	LH63/TLH63 (400 V)
Przełącznik jednostopniowy D1	(400 V)	(7940001)	260 zł	X	X	X	25	16	11
Przełącznik dwustopniowy DS	(400 V)	(7925110)	430 zł	X	X	X	32	21	15
Przełącznik pięciostopniowy D5-7	(400 V)	(2740013)	995 zł	X	X	X	10	6	4
Przełącznik trzystopniowy E3-7T	(230 V)	(2701064)	515 zł	3/7	3/4	3/3	X	X	X
Przełącznik pięciostopniowy E5-7T	(230 V)	(2740011)	660 zł	3/7	3/4	3/3	X	X	X
Termostat pomieszczeniowy bez zegara		(2734000)	90 zł						
Termostat pomieszczeniowy z zegarem tygodniowym		(2744079)	415 zł						
Konsola montażowa do LH 25 lub LH 40		(6500638)	165 zł						
Konsola montażowa do LH 63		(6500639)	180 zł						
Konsola montażowa do TLH 25 lub TLH 40		(6500494)	175 zł						
Konsola montażowa do TLH 63		(6500497)	195 zł						
Moduł wentylacyjny LM1		(2744603)	745 zł						
Moduł wentylacyjny LM2		(2744604)	745 zł						
Moduł obsługowy BML		(2744634)	690 zł						
Podstawa do modułu obsługowego BML		(2744275)	65 zł						
Czujnik temperatury (zewn. lub wewn.)		(2792021)	55 zł						

Inne elementy osprzętu - patrz cennik „Technika Wentylacyjna”.

NAGRZEWNICE POWIETRZA LHD I LHD-V

Nagrzewnice powietrza **LHD** i **LHD-V** są urządzeniami grzewczymi pracującymi na powietrzu obiegowym, przeznaczonymi do montażu sufitowego.

Przestawialne (regulowane) żaluzje umożliwiają indywidualne nastawianie kierunku strumienia ciepłego powietrza.

- Cichobieżny wentylator osiowy.
- W typoszeregu oferowane są dwie wielkości urządzenia - zapewniając strumień przepływu powietrza do 4800 m³/h i moc cieplną do 42 kW.
- Nagrzewnica **LHD** z poziomym wydmuchem powietrza - zalecana do zastosowania w niskich pomieszczeniach.
- Nagrzewnica **LHD-V** z pionowym wydmuchem powietrza - zalecana do zastosowania w wyższych pomieszczeniach.

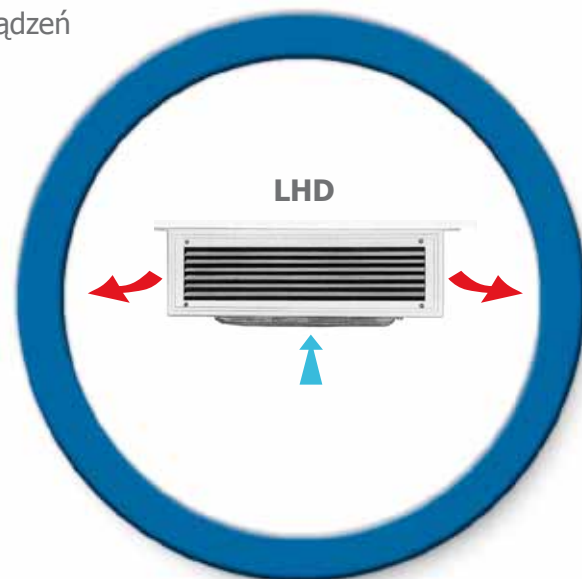
Zastosowanie

Nagrzewnice powietrza **LHD** i **LHD-V** to urządzenia idealnie nadające się do ogrzewania między innymi:

- magazynów, sklepów i hurtowni
- salonów (handlowych, usługowych, itp.)
- pawilonów targowych i obiektów wystawienniczych
- banków, pomieszczeń biurowych
- hal sportowych
- wszelkich obiektów, w których montaż naścienny urządzeń grzewczych jest niemożliwy lub utrudniony

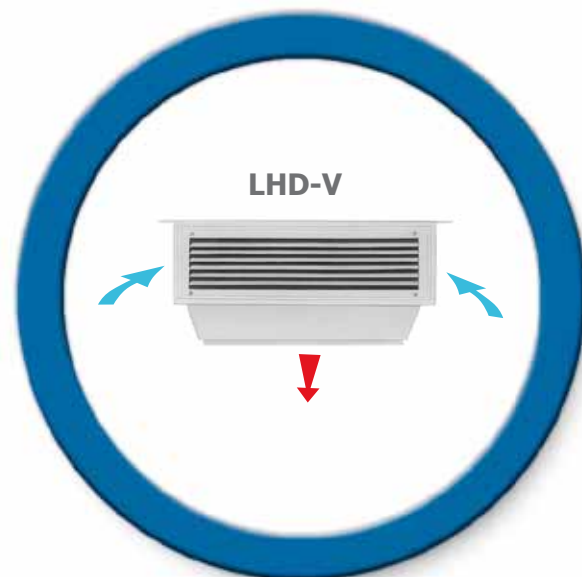
1 nagrzewnica powietrza **LHD**

od **2 280 zł**



1 nagrzewnica powietrza **LHD-V**

od **2 735 zł**



Zalety:

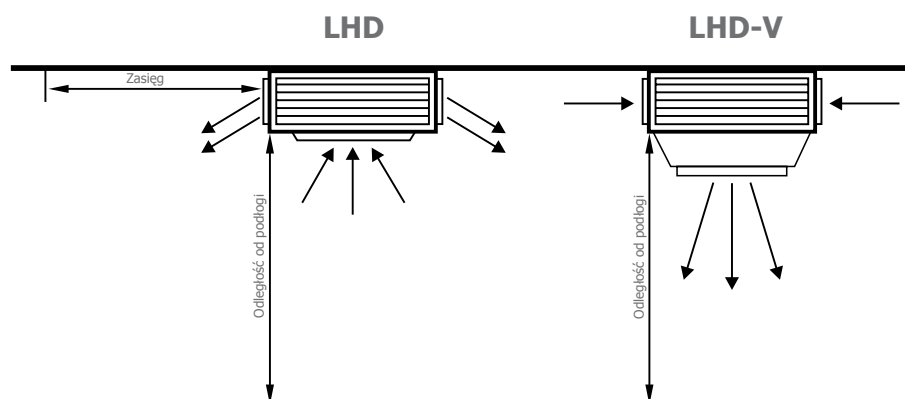
- wysoka efektywność
- szybkie osiągnięcie oczekiwanej temperatury
- wysoka estetyka wykonania
- cicha praca urządzenia
- niskie koszty inwestycji, eksploatacji i konserwacji

Wodne nagrzewnice powietrza **LHD** i **LHD-V**

Nagrzewnice	Moc*	3 x 400 V			230 V		
		1 szt	3 szt	5 szt	1 szt	3 szt	5 szt
LHD 40	24,4 kW	2 280 zł 6511004	6 500 zł 6511004T2	10 600 zł 6511004T3	2 720 zł 6511034	7 750 zł 6511034T2	12 650 zł 6511034T3
LHD 63	42,1 kW	3 375 zł 6511005	9 620 zł 6511005T2	15 695 zł 6511005T3	3 735 zł 6511035	10 645 zł 6511035T2	17 370 zł 6511035T3
LHD-V 40	24,4 kW	2 735 zł 6511006	7 795 zł 6511006T2	12 720 zł 6511006T3	3 115 zł 6511036	8 880 zł 6511036T2	14 485 zł 6511036T3
LHD-V 63	42,1 kW	3 995 zł 6511007	11 390 zł 6511007T2	18 580 zł 6511007T3	4 340 zł 6511037	12 370 zł 6511037T2	20 180 zł 6511037T3

* Dla parametrów wody grzewczej 90/70 °C i temperatury powietrza wlotowego +5 °C.

Parametry nagrzewnic LHD i LHD-V przy innych temperaturach zasilania i powrotu oraz innych temperaturach powietrza wlotowego - patrz karta katalogowa nagrzewnic LHD i LHD-V.



Typ		LHD 40	LHD-V 40	LHD 63	LHD-V 63
Maksymalny zasięg nawiewu	m	3,6	-	4,0	-
Maksymalna odległość od podłogi	m	2,5	-	3,0	-
Zalecana odległość od podłogi	m	-	4,5	-	5,0

Urządzenie	Napięcie	Numer katalogowy	Cena zł	Maks. ilość nagrzewnic współpracujących z 1 regulatorem							
				LHD 40 (230 V)	LHD-V 40 (230 V)	LHD 63 (230 V)	LHD-V 63 (230 V)	LHD 40 (400 V)	LHD-V 40 (400 V)	LHD 63 (400 V)	LHD-V 63 (400 V)
Przełącznik jednostopniowy D1	(400 V)	(7940001)	260 zł	X	X	X	X	11	11	11	11
Przełącznik dwustopniowy DS	(400 V)	(7925110)	430 zł	X	X	X	X	15	15	15	15
Przełącznik pięciostopniowy D5-7	(400 V)	(2740013)	995 zł	X	X	X	X	4	4	4	4
Przełącznik trzystopniowy E3-7T	(230 V)	(2701064)	515 zł	3	3	3	3	X	X	X	X
Przełącznik pięciostopniowy E5-7T	(230 V)	(2740011)	660 zł	3	3	3	3	X	X	X	X
Termostat pomieszczeniowy bez zegara		(2734000)	90 zł								
Termostat pomieszczeniowy z zegarem tygodniowym		(2744079)	415 zł								
Moduł wentylacyjny LM1		(2744603)	745 zł								
Moduł wentylacyjny LM2		(2744604)	745 zł								
Moduł obsługowy BML		(2744634)	690 zł								
Podstawa do modułu obsługowego BML		(2744275)	65 zł								
Czujnik temperatury (zewn. lub wewn.)		(2792021)	55 zł								

Inne elementy osprzętu - patrz cennik „Technika Wentylacyjna”.

NAGRZEWNICE POWIETRZA TLHD

Nagrzewnice powietrza **TLHD** można montować pod stropem podwieszonym. W ten sposób zamontowane urządzenie może pracować zarówno na powietrzu obiegowym, jak też mieszanym.

Montaż sufitowy nagrzewnicy **TLHD** zapewnia pracę urządzenia jedynie na powietrzu obiegowym.

Wszystkie nagrzewnice **TLHD** standardowo malowane są proszkowo w kolorze RAL 9016.

Nagrzewnica **TLHD** wyposażona jest w miedziano-aluminiowy wymiennik ciepła pracujący na ciśnieniu roboczym PN 16. Konstrukcja wymiennika, oparta na trzyczęściowym układzie rur grzewczych, umożliwia uzyskiwanie nawiewu o temperaturze rzędu 34 °C w przypadku instalacji opartych na jednostkach kotłowych niskotemperaturowych lub kondensacyjnych z temperaturami zasilania i powrotu czynnika grzewczego 50/40 °C.

Nagrzewnice **TLHD** realizują wydmuch powietrza w 6 kierunkach - zapewniając bardzo dobry rozdział powietrza oraz komfortowe parametry w pomieszczeniu.

Nagrzewnice **TLHD** oferowane są jako urządzenia grzewcze. Można zamówić także nagrzewnicę **TLHD-K** realizującą funkcję chłodzenia.

Zastosowanie

Nagrzewnice powietrza **TLHD** to urządzenia idealnie nadające się do ogrzewania między innymi:

- magazynów, sklepów i hurtowni
- salonów (handlowych, usługowych, itp.)
- obiektów wystawienniczych
- banków, pomieszczeń biurowych
- hal sportowych
- wszelkich obiektów, w których montaż naścienny urządzeń grzewczych jest niemożliwy lub utrudniony

1 nagrzewnica powietrza **TLHD**

od **3 620 zł**



Zalety:

- wysoka efektywność
- szybkie osiągnięcie oczekiwanej temperatury
- bardzo wysoka estetyka wykonania
- bardzo cicha praca urządzenia
- możliwość połączenia funkcji grzewczej i wentylacyjnej
- niskie koszty inwestycji, eksploatacji i konserwacji

Wodne nagrzewnice powietrza **TLHD**

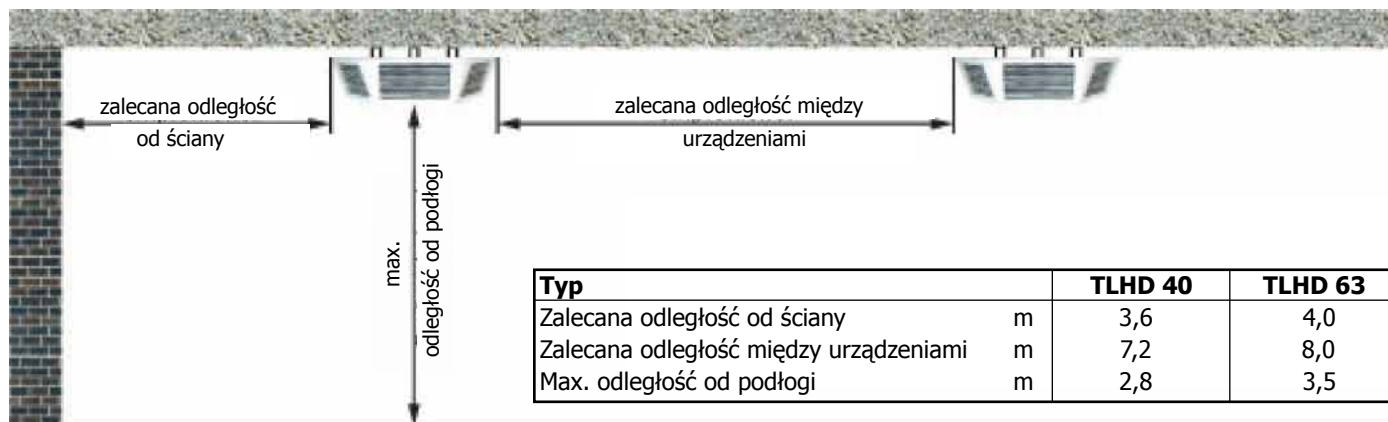
Nagrzewnice	Moc*	3 x 400 V			230 V		
		1 szt	3 szt	5 szt	1 szt	3 szt	5 szt
TLHD 40	34,7 kW	3 620 zł 6523074	10 320 zł 6523074T2	16 830 zł 6523074T3	3 620 zł 6523075	10 320 zł 6523075T2	16 830 zł 6523075T3
TLHD 63	67,4 kW	4 600 zł 6523082	13 110 zł 6523082T2	21 390 zł 6523082T3	4 600 zł 6523083	13 110 zł 6523083T2	21 390 zł 6523083T3

* Dla parametrów wody grzewczej 90/70 °C i temperatury powietrza wlotowego 0 °C.
Parametry nagrzewnic TLHD przy innych temperaturach zasilania i powrotu oraz innych temperaturach powietrza wlotowego - patrz karta katalogowa nagrzewnic TLHD.

Montaż TLHD do sufitu podwieszonego



Montaż TLHD sufitowy (do stropu)



Urządzenie	Napięcie	Numer katalogowy	Cena zł	Maks. ilość nagrzewnic współpracujących z 1 regulatorem			
				TLHD 40 (230 V)	TLHD 63 (230 V)	TLHD 40 (400 V)	TLHD 63 (400 V)
Przełącznik jednostopniowy D1	(400 V)	(7940001)	260 zł	X	X	11	11
Przełącznik dwustopniowy DS	(400 V)	(7925110)	430 zł	X	X	15	15
Przełącznik pięciostopniowy D5-7	(400 V)	(2740013)	995 zł	X	X	4	4
Przełącznik trzystopniowy E3-7T	(230 V)	(2701064)	515 zł	8	3	X	X
Przełącznik pięciostopniowy E5-7T	(230 V)	(2740011)	660 zł	8	3	X	X
Termostat pomieszczeniowy bez zegara		(2734000)	90 zł				
Termostat pomieszczeniowy z zegarem tygodniowym		(2744079)	415 zł				
Komplet zaworów odcinających prostych		(2008030)	255 zł				
Komplet zaworów odcinających kątowych		(2008040)	275 zł				
Moduł wentylacyjny LM1		(2744603)	745 zł				
Moduł wentylacyjny LM2		(2744604)	745 zł				
Moduł obsługowy BML		(2744634)	690 zł				
Podstawa do modułu obsługowego BML		(2744275)	65 zł				
Czujnik temperatury (zewn. lub wewn.)		(2792021)	55 zł				

Inne elementy osprzętu - patrz cennik „Technika Wentylacyjna”.

Cennik dedykowany jest dla Firm Handlowych oraz Instalacyjnych. Wszystkie ceny są cenami netto, nie zawierają podatku VAT.
Szczegółowe zasady sprzedaży i gwarancji regulują „Ogólne Warunki Sprzedaży Wolf”.