

Gazowe kotły kondensacyjne o mocy 3,7-42 kW

Logamax plus GB172i

Buderus

Systemy grzewcze
przyszłości.



Gotowi na przyszłość.

Nowe systemy grzewcze Buderus.



A++ → G

Spis treści

- 4 Logamax plus GB172i – Nowoczesny wygląd
- 5 Logamax plus GB172i – Solidna jakość
- 6 Dane techniczne

Logamax plus GB172i to wiszący gazowy kocioł kondensacyjny nowej generacji. Charakteryzuje się m.in. nowoczesnym wyglądem, wysoką efektywnością i szerokimi możliwościami zastosowań. Dzięki dostępności mocy od 3,75 do 42 kW spełnia wszelkie wymagania.

Wysoka sprawność i efektywność energetyczna

Logamax plus GB172i zapewnia oszczędności gazu i energii elektrycznej dzięki znakomitym parametrom kotła i sprawności sięgającej do 109%. Utrzymanie wysokiej sprawności w trakcie eksploatacji przy zmiennych parametrach uzyskane jest dzięki nierdzewnemu wymiennikowi ciepła o znakomitej przewodności, zwężce Venturiego utrzymującej optymalny skład spalanej mieszanki paliwo-powietrze, pompie elektronicznej o współczynniku $EEL \leq 0,23$ oraz sprawdzonej automatyce sterującej. Logamax plus GB172i osiąga klasę efektywności A oraz ma niewielki pobór mocy elektrycznej (w stanie gotowości do 2 W).

Intuicyjny panel sterowania

Obsługa kotła jest intuicyjna i odbywa się poprzez wbudowany panel sterowania BC25 z czytelnym wyświetlaczem LCD osłonięty otwieraną obudową. Logamax plus GB172i ma także wbudowaną automatykę pogodową, zaś rozszerzoną funkcjonalność można uzyskać za pomocą regulatora Logamatic RC310 (opcja).



Klasyfikacja efektywności energetycznej Logamax plus GB172i w zestawie z regulatorem RC310 (opcja).

Klasyfikacja może ulec zmianie w zależności od komponentów systemu i mocy grzewczej.

Nowoczesny wygląd wewnątrz jak i na zewnątrz

Nowoczesny wygląd z odpornym na zarysowania i łatwym w utrzymaniu czystości szkłem tytanowym powoduje, że Logamax plus GB172i pod względem technologicznym, jak i wizualnym jest wyjątkowy. Istnieje możliwość wyboru urządzenia z czarnym lub białym frontem.

W sieci oraz z możliwością rozbudowy

Logamax plus GB172i posiada wbudowaną pompę c.o., zawór trójdrogowy oraz naczynie wzbiorcze o pojemności 12 l (wyposażenie opcjonalne – jednostki o mocy 35 i 42 kW). Dzięki zastosowaniu regulatora RC310, który występuje w kolorze czarnym lub białym, istnieje możliwość rozbudowy systemu o dalsze funkcje. Dodatkowo przy zastosowaniu modułu Logamatic web KM200 urządzenie można połączyć z internetem i zdalnie sterować ogrzewaniem poprzez aplikację.



Zalety regulatora Logamatic RC310:

- obsługa jednym palcem
- duży podświetlany wyświetlacz graficzny
- informacje w postaci ikon i tekstu w języku polskim
- ustawienia wstępne w zakresie komfortu i efektywności

Zauważalnie solidna jakość

Perfekcja marki Buderus zauważalna jest w szczegółach – z każdego pojedynczego podzespołu staramy się uzyskać maksymalną wydajność.

Przyszłościowe i długotrwałe

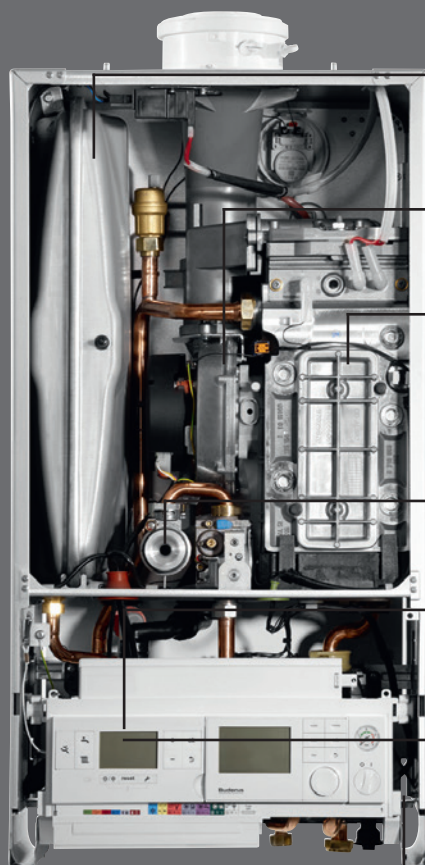
Wysokowydajna technologia kondensacyjna, regulator Logamatic RC310, oraz komponenty techniczne definiują jakość i długotrwałość kotła Logamax plus GB172i. Bez problemu można wykorzystać istniejące przyłącza hydrauliczne, gazowe oraz spalinowe jak dla popularnego już kotła Logamax plus GB072.

Szybka instalacja, szybki serwis

Sprawdzona technika przyłączeniowa i dobra dostępność wszystkich podzespołów (od przodu, jak i z boku urządzenia) sprawiają, że montaż i konserwacja są szybkie i nieskomplikowane.

Szybkie przejście z gazu ziemnego E (L_w, L_s) na gaz płynny LPG

Dzięki innowacyjnej zwężce Venturiego Logamax plus GB172i jest przystosowany do pracy z wszystkimi typowymi rodzajami gazu (o wysokiej wartości opałowej jak i niskokalorycznym oraz płynnym).



Naczynie wzbiorcze

wbudowane 12 litrowe naczynie, które ma zastosowanie również w rozbudowanych systemach (35 i 42 kW – wyposażenie opcjonalne)

Wentylator Premix

energooszczędny wentylator, który osiąga wysoką moc i jest przy tym szczególnie cichy i wydajny

Wymiennik ciepła WB5 (35 kW i 42 kW)

wykonany z aluminium w odlewach z form piaskowych o mocy do 42 kW. Zabezpieczony tylko dwiema śrubami. Drzwi na stronie przedniej umożliwiają szybkie i gruntowne czyszczenie

Zwężka Venturiego

szybko, bezpiecznie i wytrzymałe – zmiana pomiędzy różnymi typami gazu to żaden problem

Regulator Logamatic BC25

sprawdzona regulacja

Regulator Logamatic RC310 (opcja)

zintegrowany poprzez jedno kliknięcie, oferuje natychmiast dodatkowe funkcje i opcje kompatybilności systemu

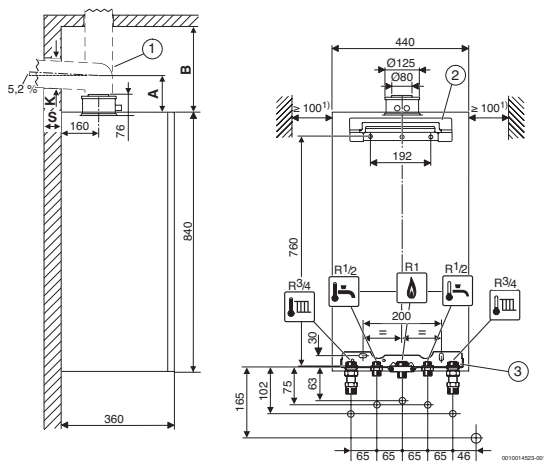
Pompa Grundfos

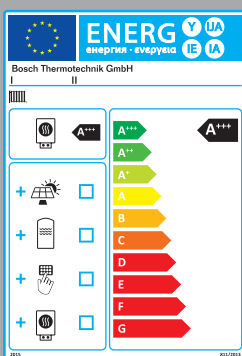
kompatybilna i wysokowydajna

Dane techniczne

	GB172i-14	GB172i-20	GB172i-24	GB172i-35	GB172i-42	
Kolor frontu	czarny	biały lub czarny	biały lub czarny	czarny	czarny	
Dane ErP						
Klasa efektywności energetycznej	-	A	A	A	A	
Sezonowa efektywność energetyczna ogrzewania pomieszczeń ($\eta_{s,p}$)	%	93	93	93	93	
Znamionowa moc cieplna (Prated)	kW	14	20	24	33	40
Poziom mocy akustycznej w pomieszczeniu (L_{WA})	dB (A)	47	48	50	52	52

Moc c.o.	kW	2,0-15,2	3,0-21,3	3,0-25,1	5,0-35	5,3-42,0
Moc maksymalna c.w.u.	kW	14,0	20,0	24,0	34,7	41,7
Dopuszczalne ciśnienie gazu E na przyłączy	mbar	17-25	17-25	17-25	17-25	17-25
Dopuszczalne ciśnienie gazu L_w na przyłączy	mbar	16-23	16-23	16-23	16-23	16-23
Dopuszczalne ciśnienie gazu L_s na przyłączy	mbar	10-16	10-16	10-16	10-16	10-16
Dopuszczalne ciśnienie gazu LPG na przyłączy	mbar	37	37	37	37	37
Maksymalne ciśnienie wody c.o.	bar	3	3	3	3	3
Przyłącze powietrzno-spalinowe	mm	80/125	80/125	80/125	80/125	80/125
Zasilanie elektryczne	V/Hz	230/50	230/50	230/50	230/50	230/50
Masa	kg	43	43	43	46	46
Wysokość	mm	840	840	840	840	840
Szerokość	mm	440	440	440 </td <td>440</td> <td>440</td>	440	440
Głębokość	mm	360	360	360	360	360





Dyrektywa ErP

- obowiązuje od 26.09.2015 w całej Europie
- źródła ciepła i zasobniki muszą spełniać określone wymagania odnośnie efektywności energetycznej
- urządzenia o mocy do 70 kW i zasobniki do 500 l muszą dodatkowo mieć etykietę efektywności energetycznej i kartę produktu
- informuje o efektywności energetycznej: w dziewięciu klasach wydajności od A+++ do G

Efektywniej w systemie Buderus

Przełącz się na nowe technologie z marką Buderus już dziś i bądź pewny, że Twój system grzewczy spełni nie tylko obecne wymagania, ale również te nadchodzące w przyszłości. Dodatkowo, jako miły bonus, zauważysz, że Twoje koszty zużycia energii będą jeszcze niższe.

Systemy grzewcze przyszłości.

Od 1731 r. opracowujemy najlepsze rozwiązania jako eksperci w dziedzinie kompletnych systemów grzewczych. Nasze instalacje opierają się na energii odnawialnej lub tradycyjnych źródłach. Są solidne, systemowe i doskonale dopasowane. W ten sposób wyznaczamy standardy w technice grzewczej. Przykładamy wagę do kompleksowego osobistego doradztwa, a poprzez szeroką gamę naszych usług zapewniamy dopasowane do potrzeb zorientowane na przyszłość rozwiązania.

Buderus

Robert Bosch Sp. z o.o.
ul. Jutrzenki 105
02-231 Warszawa
Infolinia Buderus 801 777 801
www.buderus.pl

Buderus

Systemy grzewcze
przyszłości.

Oddział	kod pocztowy	miasto	ulica	telefon	fax	e-mail:
Buderus Katowice	41-253	Czeladź	Wiejska 46	+48 32 295 04 00	+48 32 295 04 14	katowice@buderus.pl
Buderus Poznań	62-080	Tarnowo Podgórne	Krucza 6	+48 61 816 71 00	+48 61 816 71 60	poznan@buderus.pl
Buderus Warszawa	02-230	Warszawa	Jutrzenki 102/104	+48 22 57 801 20	+48 22 57 801 21	warszawa@buderus.pl
Buderus Gdańsk	80-299	Gdańsk	Galaktyczna 32	+48 58 340 15 00	+48 58 340 15 15	gdansk@buderus.pl
Buderus Lublin	20-447	Lublin	Diamantowa 4a	+48 81 441 59 41	+48 81 441 59 40	lublin@buderus.pl
Buderus Łódź	94-104	Łódź	Obywatelska 102/104	+48 42 648 87 60	+48 42 648 89 09	lodz@buderus.pl
Buderus Rzeszów	35-232	Rzeszów	Al. Gen. L. Okulickiego 13C	+48 17 863 51 50	+48 17 863 51 50	rzeszow@buderus.pl
Buderus Szczecin	70-772	Szczecin	Bagienna 6	+48 91 432 51 14	+48 91 432 51 14	szczecin@buderus.pl

Podane w ulotce informacje nie stanowią oferty w rozumieniu Kodeksu Cywilnego i mogą różnić się od rzeczywistych parametrów urządzeń.

01.2018